



OCD5-1999



67507C 06/21 (MTE)
© 2021 OJ Electronics A/S

INSTRUCTIONS

- English
- Español
- Русский



GREEN COMFORT

Maximum comfort with low energy consumption

ILLUSTRATIONS

Pages.....	3
------------	---

INSTRUCTIONS

English.....	7
Español.....	12
Русский.....	17



OCD5-1999



Fig. 1

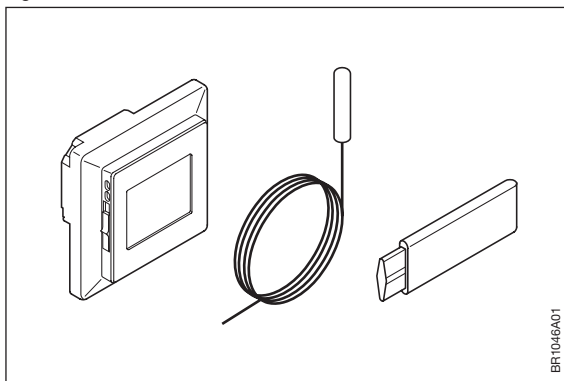


Fig. 2

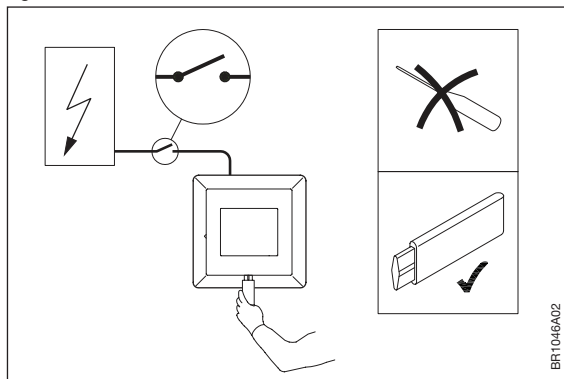
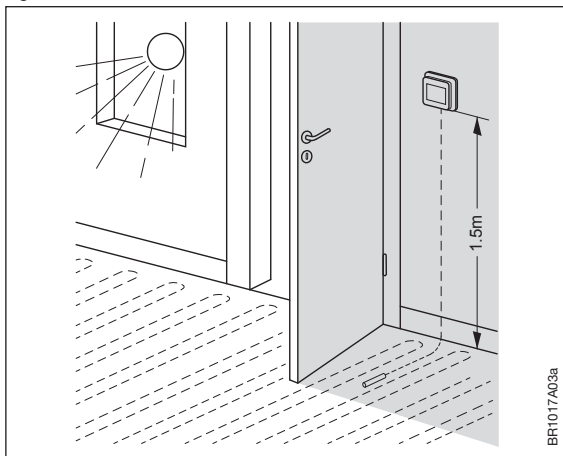
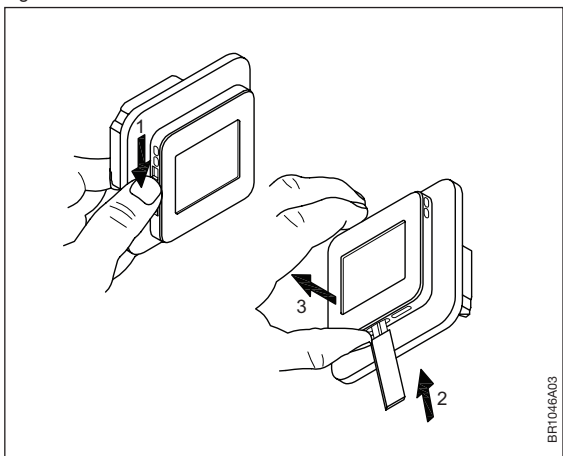


Fig. 3



BR1017A03a

Fig. 4



BR1046A03

Fig. 5

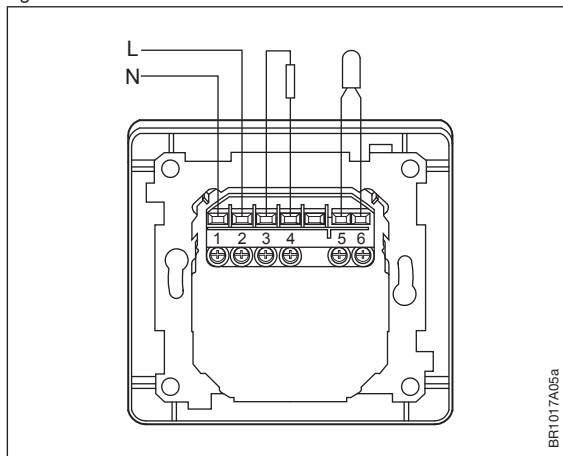


Fig. 6

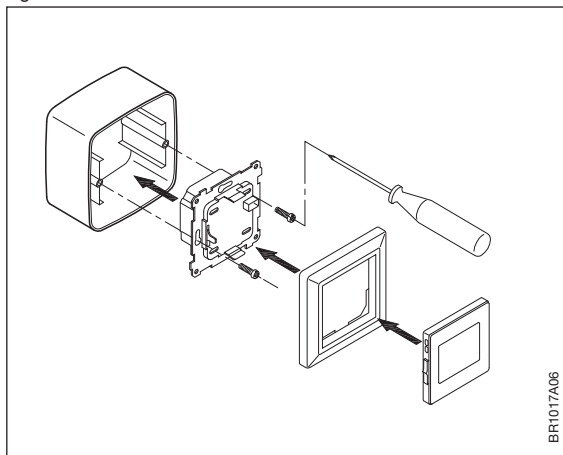


Fig. 7

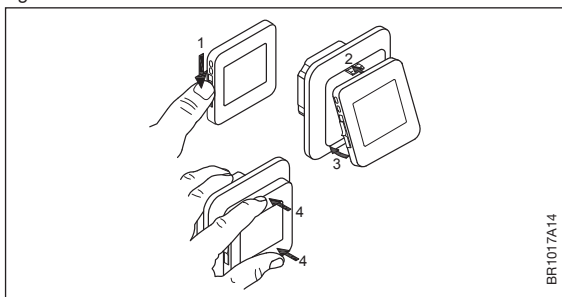


Fig. 8

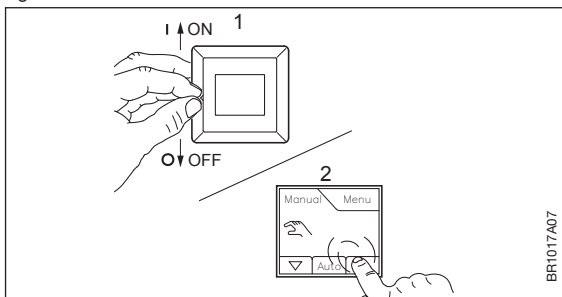


Fig. 9

NTC 12k Ω @ 25°Celsius		
°Celsius	°Fahrenheit	Ohm (Ω)
-10°C	14°F	55076 Ω
0°C	32°F	34603 Ω
10°C	50°F	22284 Ω
20°C	68°F	14675 Ω
30°C	86°F	9860 Ω

BR1017A17a



OCD5-1999



*Instruction
English*

FIG. 1 - CONTENT

- Thermostat
- Sensor
- Display disassembly tool

The thermostat is an electronic PWM/PI thermostat for temperature control by means of an NTC sensor located either externally or internally within the thermostat.

The thermostat is for flush mounting in a wall socket. A baseplate for wall mounting is also available.

This thermostat can be used as a controller for electric room heating pursuant to EN50559.

Product programme

OCD5-1999/MCD5-1999 Clock-thermostat with two sensors:
floor sensor and built-in room sensor.

FIG. 2 - WARNING – Important Safety Instructions

Disconnect the power supply before carrying out any installation or maintenance work on this thermostat and associated components. The thermostat and associated components should only be installed by a competent person (i.e. a qualified electrician). Electrical installation must be in accordance with appropriate statutory regulations.

FIG. 3 - THERMOSTAT PLACEMENT

Mounting of sensor

The floor sensor contains a safety extra-low voltage (SELV) circuit, allowing it to be placed as close to the floor surface as possible without having to take account of the risk of shock should the sensor cable become damaged. The two wires connecting the sensor to the mounting box must be additionally insulated, e.g. shrink flex.

To prevent loose wires in the fixed installation from coming into contact with the terminal block for the floor sensor, they must be restrained using cable ties.

It is strongly recommended that the cable and sensor are placed in a non-conductive installation pipe embedded in the floor. The end of the pipe must be sealed and the pipe placed as high as possible in the concrete layer. Alternatively, the sensor can be embedded directly in the floor. The sensor cable must be led through a separate conduit or segregated from power cables.

The floor sensor must be centred between loops of heating cable.

The sensor cable may be extended up to 100 m by means of a separate two-core cable. Two vacant wires in a multi-core cable used, for example, to supply current to the floor heating cable must not be used. The switching peaks of such current supply lines may create interference signals that prevent optimum thermostat function. If a shielded cable is used, the shield must not be connected to earth (PE). The two-core cable must be placed in a separate pipe or segregated from power cables in some other way.

Mounting of thermostat with built-in sensor

The room sensor is used for comfort temperature regulation in rooms. The thermostat should be mounted on the wall approx. 1.6 m above the floor in such a way as to allow free air circulation around it. Draughts and direct sunlight or other heat sources must be avoided. No external sensor is connected.

FIG. 4 - OPENING THE THERMOSTAT

1. Slide the power button down to Off "0".
2. Release the front cover **ONLY** by inserting the display disassembly tool into the slot at the centre of the bottom side of the front cover to press and hold the catch securing the front cover.
3. Then carefully pull the front cover away, initially from the lower part of the thermostat, then from the upper part of the thermostat.

FIG. 5 - CONNECTIONS

Connect the wires in accordance with the diagram. The wires must be connected as follows:

- Term. 1: Neutral (N)
- Term. 2: Live (L)
- Term. 3-4: Output, max. 16 A
- Term. X: Do not connect
- Term. 5-6: External floor sensor

FIG. 6 + 7 - MOUNTING THE THERMOSTAT

1. Mount the thermostat in the wall socket.
2. Fit the frame and carefully press the cover onto the thermostat - starting with the upper part of the cover, then the lower part of the cover. Ensure that both the power slide button on the cover and the power switch pin in the thermostat are down.
3. Click the cover into place by applying light, even pressure.
Warning! Do not apply pressure to the corners of the display cover or to the display itself.

DO NOT open the thermostat by releasing the four fixing clips on the back.

FIG. 8 - OPERATING THE THERMOSTAT

There is an ON/OFF switch on the left side of the thermostat: up is ON - down is OFF.

The resistive touchscreen requires a soft tap with your fingertip to register the touch.

Installer Wizzard:

The first time the thermostat is connected, push the power slide button to On "I" The Installer Wizard on the touchscreen will guide you through the set up of:

1. Region
2. Language
3. Date
4. Time
5. Floor Type

Programming

See user manual.

<http://www.ojelectronics.com/OCD5>



FIG. 9 - TROUBLESHOOTING

If the sensor is disconnected or short-circuited, the heating system is switched off. The sensor can be checked against the resistance table.

Error codes

E0: Internal fault. The thermostat must be replaced.

E1: Built-in sensor defective or short-circuited. Replace the thermostat, or use the floor sensor only.

E2: External sensor disconnected, defective or short-circuited.

Reconnect the sensor if disconnected, or replace the sensor.

E5: Internal overheating. Inspect the installation.

CE marking

According to the following standard:

LVD/EMC: EN 60730-2-9

Classification

Protection from electric shock must be assured by appropriate installation. Appropriate installation must meet the requirements of Class II (enhanced insulation).

Environment and recycling

Please help us to protect the environment by disposing of the packaging in accordance with national regulations for waste processing.

Recycling of obsolete appliances



Appliances with this label must not be disposed of with general household waste. They must be collected separately and disposed of in compliance with local regulations.

TECHNICAL DATA

Voltage	100-240 VAC
Max. pre-fuse	16 A
Built-in circuit breaker	2-pole, 16 A
Output relay	make contact - SPST - NO
Output	max. 16 A
Terminal wire size	1.5-2.5 mm ²
Control principle	PWM/PI
Standby power	0.5 W
Battery backup	5 years
Action type	1.B
Software class	A
TB	125°C
ELV limits realized.....	SELV 24 V
Pollution degree rating.....	2
Rated impulse voltage.....	4 kV
Enclosure rating.....	IP 21
Dimensions.....	H/82, W/82, D/40 mm
Build-in depth.....	23 mm
Display.....	176x220 pixel TFT - resistive touch
EU registered design	DM/082270

The thermostat is maintenance free.



OCD5-1999



*Instrucción
Español*

FIG. 1 - CONTENIDO

- Termostato
- Sensor
- Herramienta de desmontaje para pantalla

El termostato es un dispositivo electrónico PWM/PI para controlar la temperatura por medio de un sensor NTC ubicado externamente o interiormente en el termostato.

El termostato es para montaje a ras en un receptáculo de pared. Hay disponible además una placa de base para montaje a la pared.

Este termostato puede utilizarse como un controlador para la calefacción ambiental eléctrica de conformidad con EN50559.

Programa de productos

OCD5-1999/MCD5-1999 Reloj-termostato con dos sensores: sensor de piso y sensor integrado de temperatura ambiente.

FIG. 2 - ADVERTENCIA – Instrucciones importantes de seguridad

Desconecte la alimentación eléctrica antes de llevar a cabo cualquier instalación o trabajo de mantenimiento en este termostato y sus componentes relacionados. Una persona idónea y competente (por ej.: un electricista cualificado) es quien debería instalar el termostato y los componentes relacionados. La instalación eléctrica debe realizarse de acuerdo con las normativas estatutarias aplicables vigentes.

FIG. 3 - COLOCACIÓN DEL TERMOSTATO

Montaje del sensor

El sensor de piso contiene un circuito de voltaje extra bajo de seguridad (SELV), que permite que se instale lo más próximo posible a la superficie del piso sin preocuparse por el riesgo de descargas

eléctricas en caso de que se dañase el cable del sensor. Deben aislarse adicionalmente los dos cables que conectan el sensor a la caja de montaje, por ej.: con material termoencogible Shrink Flex.

Para prevenir que los cables sueltos de la instalación fija entren en contacto con el bloque de terminales para el sensor de piso, deben sujetarse con abrazaderas para cable.

Se recomienda enfáticamente que el cable y el sensor se instalen en un tubo de instalación no conductivo embebido en el piso. El extremo del tubo debe estar sellado y el tubo colocado lo más alto posible en la capa de hormigón. O bien puede incrustarse el sensor directamente en el piso. El cable del sensor debe pasarse a través de un conducto separado o segregado de los cables de alimentación eléctrica.

El sensor de piso debe estar centrado entre bucles del cable de calefacción.

El cable del sensor se puede extender hasta 100 m por medio de un cable separado con dos núcleos. No deben usarse dos cables vacantes en un cable multinúcleos que se use, por ejemplo, para suministrar corriente al cable de calefacción de piso. Los picos de conmutación de dichas líneas de suministro de corriente pueden crear señales de interferencia que impiden el funcionamiento óptimo del termostato. Si se usa un cable blindado, no se debe conectar a tierra el blindaje (PE). El cable de dos núcleos debe instalarse en un tubo separado o segregado de los cables de alimentación eléctrica de alguna otra manera.

Montaje del termostato con sensor incorporado

El sensor de habitación se utiliza para la regulación de la temperatura de confort en las habitaciones. Se recomienda instalar el termostato en la pared aproximadamente a 1,5 m sobre el suelo de tal manera que permita la circulación de aire libre a su alrededor. Se debe evitar la exposición a corrientes de aire y a la luz solar directa u otras fuentes de calor.

FIG. 4 - APERTURA DEL TERMOSTATO

1. Deslice el botón de encendido hacia abajo a la posición de Apagado "0".
2. Suelte la cubierta frontal ÚNICAMENTE introduciendo la herramienta de desmontaje para pantalla en la ranura situada en el centro de la parte inferior de la cubierta frontal para presionar y sujete el cierre que fija la cubierta frontal
3. A continuación tire de la cubierta hacia afuera, comenzando desde la parte inferior del termostato y continuando desde la parte superior del termostato.

FIG. 5 - CONEXIONES

Conecte los alambres conforme con el diagrama. Los alambres deben conectarse de la manera siguiente:

- | | |
|------------|------------------------|
| Term. 1: | Neutro (N) |
| Term. 2: | Vivo (L) |
| Term. 3-4: | Salida, máx. 16 A |
| Term. X: | No conectar |
| Term. 5-6: | Sensor de piso externo |

FIG. 6 + 7 - MONTAJE DEL TERMOSTATO

1. Instale el termostato en el receptáculo de la pared.
 2. Encuadre el marco y presione cuidadosamente la cubierta sobre el termostato, comenzando desde la parte superior de la cubierta, y después la parte inferior de la cubierta. Asegúrese de que tanto el botón deslizante de encendido en la cubierta como la clavija del interruptor de encendido en el termostato estén hacia abajo.
 3. Coloque la tapa en posición aplicando presión leve y uniforme. ¡Advertencia! No aplique presión sobre las esquinas de la cubierta de la pantalla ni sobre la pantalla misma.
- NO abra el termostato liberando los cuatro ganchos de sujeción en la parte posterior.

FIG. 8 - ACCIONAMIENTO DEL TERMOSTATO

Hay un interruptor de ENCENDIDO/APAGADO en el costado izquierdo del termostato: hacia arriba está ENCENDIDO - hacia abajo está APAGADO.

La pantalla táctil resistiva requiere un toque suave con la yema del dedo para registrar el toque.

Asistente de instalación:

La primera vez que se conecte el termostato, empuje el botón deslizable de encendido a la posición de encendido "I". El asistente de instalación en la pantalla táctil le guiará a través de la configuración de lo siguiente:

1. Region
2. Idioma
3. Fecha
4. Hora
5. Tipo de piso

Programación

Ver el manual del usuario.

<http://www.ojelectronics.com/OCD5>

**FIG. 9 - SOLUCIÓN DE PROBLEMAS**

Si el sensor está desconectado o en cortocircuito, el sistema de calefacción se apagará. El sensor puede verificarse contra los valores de la tabla de resistencia.

Códigos de error

E0: Fallo interno. Es necesario reemplazar el termostato.

E1: El sensor integrado está defectuoso o en cortocircuito. Reemplace el termostato, o use el sensor de piso únicamente.

E2: El sensor externo está desconectado, defectuoso o en cortocircuito. Vuelva a conectar el sensor si está desconectado, o reemplace el sensor.

E5: Sobrecalentamiento interno. Inspeccione la instalación.

Marca CE

Según el estándar siguiente:

LVD/EMC: EN 60730-2-9

Clasificación

Se debe garantizar la protección contra choque eléctrico por medio de una instalación apropiada. La instalación apropiada debe cumplir los requisitos de la Clase II (aislamiento mejorado).

Medioambiente y reciclaje

Por favor ayúdenos a proteger el medio ambiente mediante la eliminación del material de embalaje de acuerdo con las normativas nacionales para el procesamiento de desechos.

Reciclaje de electrodomésticos obsoletos



Los electrodomésticos con esta etiqueta no se deben eliminar junto con los desechos generales. Deben recogerse por separado y eliminarse de acuerdo con las normativas locales.

DATOS TÉCNICOS

Voltaje.....	100-240 V CA
Máx. pre-fusible.....	16 A
Disyuntor integrado	2 polos, 16 A
Relé de salida	hacer contacto - SPST - NO
Salida.....	máx. 16 A
Calibre de alambre del terminal.....	1,5-2,5 mm ²
Principio de control	PWM/PI
Alimentación eléctrica en espera	0,5 W
Copia de respaldo de datos por batería.....	5 años
Tipo de acción.....	1.B
Clase de software	A
TB.....	125 °C
Límites ELV alcanzados.....	SELV 24 V
Clasificación de grado de contaminación	2
Voltaje nominal de impulso	4 kV
Clasificación de envoltente.....	IP 21
Dimensiones.....	Alt./82, Anc./82, Prof./40 mm
Profundidad de empotramiento.....	23 mm
Pantalla.....	176x220 píxeles TFT - táctil resistiva
Diseño registrado en UE	DM/082270

El termostato no requiere mantenimiento.



OCD5-1999



ИНСТРУКЦИЯ Русский

РИС. 1 - СОДЕРЖАНИЕ

- Термостат
- Датчик
- Инструмент для разборки дисплея

Термостат представляет собой электронное устройство с широтно-импульсной модуляцией/пропорциональным интегрированием для регулирования температуры с помощью выносного или расположенного внутри термостата датчика NTC.

Термостат предназначен для утепленного монтажа в стенную розетку. Имеется в наличии также крепление для настенного монтажа.

Данный термостат может быть использован для регулирования электрического обогрева помещений в соответствии с нормами EN 50559.

Ассортимент продукции

OCD5-1999/MCD5-1999 Программируемый термостат с двумя датчиками: датчик температуры пола и встроенный датчик температуры воздуха.

РИС. 2 - ВНИМАНИЕ – Важные указания по безопасности.

Перед проведением монтажных работ или технического обслуживания отключите термостат и сопутствующие элементы от питания. Термостат и сопутствующие элементы должны устанавливаться только компетентным персоналом (например, квалифицированным электриком). Электрическая установка должна соответствовать действующим нормативным требованиям по безопасности.

РИС. 3 - УСТАНОВКА ТЕРМОСТАТА

Монтаж датчика температуры

Датчик температуры пола содержит цепь безопасного сверхнизкого напряжения (SELV), что позволяет расположить его как можно ближе к поверхности пола, принимая необходимые меры для предотвращения повреждения кабеля датчика.

Двухпроводной кабель, идущий от датчика к стенной коробке необходимо дополнительно изолировать, к примеру, проложить в гибкой изоляционной трубке.

Для предотвращения касания других проводов с клеммами подключения датчика температуры пола их необходимо зафиксировать при помощи кабельных стяжек. Настоятельно рекомендуется кабель и датчик размещать в диэлектрической изоляционной трубке, встроенной в конструкцию пола. Конец трубки следует изолировать и разместить как можно ближе к поверхности пола. Датчик можно также размещать непосредственно в бетонной конструкции пола. Кабель датчика необходимо прокладывать в отдельной трубке или изолировать от кабелей питания. Датчик температуры пола необходимо размещать посередине между витками нагревательного кабеля. Кабель датчика может быть удлинён до 100 м при помощи отдельного двухжильного кабеля. Нельзя использовать для подключения датчика два свободных провода в многожильном кабеле, предназначенном, к примеру, для питания нагревательного кабеля, поскольку электрические помехи, возникающие при включении кабеля, могут повлиять на нормальную работу термостата. Если используется экранированный кабель, экран не должен быть подключен к заземлению (PE). Двухжильный кабель должен быть размещен в отдельной трубке или изолирован от силовых кабелей иным способом.

Монтаж термостата со встроенным датчиком температуры воздуха

Датчик температуры используется для поддержания комфортной температуры воздуха в помещениях. Термостат со встроенным датчиком температуры устанавливается на высоте примерно 1,6 м от поверхности пола с возможностью естественной циркуляции воздуха через него. Следует избегать воздействия на термостат сквозняков, прямых солнечных лучей и любых других источников тепла. Выносной датчик в этом случае не подключается.

РИС. 4 - ОТКРЫТИЕ ТЕРМОСТАТА

Сдвиньте кнопку включения питания вниз в положение Выкл. "0".

Разблокировать переднюю крышку разрешается ЕДИНСТВЕННЫМ способом. В центральной нижней ее части находится паз. В этот паз нужно вставить инструмент для разборки дисплея, нажав и удерживая защелку, которая фиксирует переднюю крышку.

Затем осторожно вытяните переднюю крышку, сначала из нижней, а потом из верхней части термостата.

РИС. 5 - ПОДКЛЮЧЕНИЕ

Подключите провода в соответствии со схемой подключения. Провода должны быть соединены следующим образом:

- Клемма 1: Ноль (N)
- Клемма 2: Фаза (L)
- Клемма 3-4: Нагрузка, макс. 16 А
- Клемма X: Не используется
- Клемма 5-6: Выносной датчик температуры пола

РИС. 6 + 7 - МОНТАЖ ТЕРМОСТАТА

Установите термостат в стенную розетку.

Установите рамку, а затем осторожно установите переднюю крышку на термостат, сначала нажимая на ее верхнюю, а потом на нижнюю часть. Убедитесь, что скользящая кнопка включения и контакты питания находятся внизу.

Слегка надавив на крышку, установите ее на место. Внимание! Не нажимайте на углы дисплея и на сам дисплей.

НЕ ОТКРЫВАЙТЕ термостат, разблокировав четыре защелки сзади.

РИС. 8 - УПРАВЛЕНИЕ ТЕРМОСТАТОМ

На левой стороне термостата есть выключатель питания ВКЛ/ВЫКЛ: в положении вверх – ВКЛ, внизу – ВЫКЛ.

Для управления достаточно легкого касания сенсорного дисплея кончиком пальца.

Мастер установки:

При первом подключении термостата к сети сдвиньте кнопку включения питания в положение ВКЛ. "I".

Мастер установки на сенсорном дисплее поможет Вам установить:

1. Region
2. Язык
3. Дату
4. Время
5. Тип пола

Программирование

См. руководство по эксплуатации.

<http://www.ojelectronics.com/OCD5>



РИС. 9 - ПОИСК И УСТРАНЕНИЕ НЕИСПРАВНОСТЕЙ

Если на датчике короткое замыкание или он отключен, нагревательная система отключается.

Работоспособность датчика можно проверить по таблице сопротивлений.

Коды неисправностей

E0: Внутренняя неисправность. Необходимо заменить термостат.

E1: Неисправность или короткое замыкание встроенного датчика температуры. Замените термостат или используйте только датчик температуры пола.

E2: Неисправность, короткое замыкание или отключение выносного датчика температуры. Если датчик отключен, подключите его снова или замените датчик.

E5: Внутренний перегрев. Проверьте систему.

Маркировка CE

Изделие соответствует следующим стандартам:

LVD/EMC: EN 60730-2-9

Классификация

Установка должна иметь защиту от поражения электрическим током. Система должна соответствовать требованиям для оборудования II класса (усиленная изоляция).

Утилизация и защита окружающей среды

Пожалуйста, помогите нам защитить окружающую среду, утилизируя отходы упаковки в соответствии с национальными правилами по переработке отходов.

Утилизация устаревшего оборудования



Устройства с данной этикеткой не должны утилизироваться вместе с обычными бытовыми отходами.

Они должны собираться отдельно и утилизироваться

 в соответствии с местными правилами по утилизации отходов.

ТЕХНИЧЕСКИЕ ХАРАКТЕРИСТИКИ

Напряжение	~ 100-240 В
Макс. ток предохранителя на входе	16 А
Встроенный выключатель.....	2-х полюсный, 16 А
Выходное реле.....	контактное - SPST - НО
Нагрузка	макс. 16 А
Клеммы подключения проводов	1.5-2.5 мм ²
Принцип управления	ШИМ/ПИ
Потребление энергии в режиме ожидания	0.5 Вт
Срок службы резервной батареи	5 лет
Тип действия	1.В
Класс программного обеспечения	А
Темп. при испытании на твердость вдавливанием шарика.....	125°С
Пределы низкого напряжения.....	SELV 24 В
Степень загрязнения.....	2
Пиковое напряжение.....	4 кВ
Класс защиты корпуса.....	IP 21
Размеры	В/82, Ш/82, Т/40 мм
Глубина установки	23 мм
Дисплей	176x220 пикселей, TFT - резистивный, сенсорный
Зарегистрированный образец в ЕС	DM/082270

Термостат не требует технического обслуживания.

