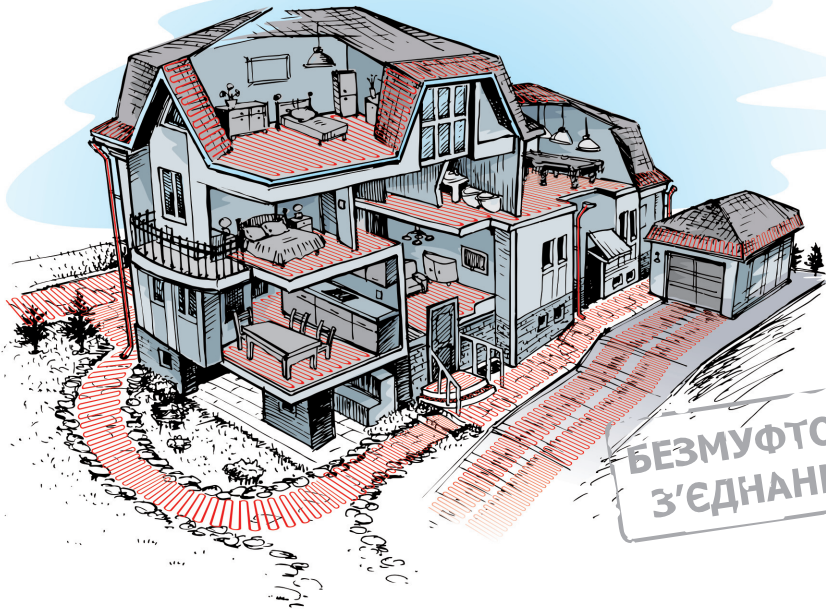


Вироблено в Норвегії 

Нексанс

Nexans

BRINGS ENERGY TO LIFE



ІНСТРУКЦІЯ ПО ВСТАНОВЛЕННЮ СИСТЕМИ

www.rdim.ua



КРАЇНА ТЕПЛИХ РІШЕНЬ

Історія компанії **Nexans (Нексанс)** розпочалась у 1897 році зі створення Французького кабельного товариства.

Nexans — винахідник та виробник нагрівального кабелю з 1926 року.

Nexans Norway AS (Норвегія) — найбільший виробник кабельної продукції в світі з заводами у 40 країнах. Компанія володіє 5 науково-дослідними інститутами. У **Nexans** працює 26 000 фахівців.

Нагрівальна продукція виробляється у м. Лангус, Норвегія.

Продукція відповідає нормам міжнародних стандартів CENELEC, IEC, стандартам якості ISO 9001 та захисту оточуючого середовища ISO 14001 та EMAS.

Уся продукція сертифікована згідно вимог ДЕРЖСТАНДАРТУ України та одобрена МОЗ України.

Підтверджений термін експлуатації нагрівальних кабелів Nexans більше 60 років.

ЗАПАТЕНТОВАНА ТЕХНОЛОГІЯ БЕЗМУФТОВОГО З'ЄДНАННЯ



Суть винаходу полягає в тому, що нагрівальний провід та провід живлення з'єднуються за допомогою спеціального сплаву і утворюють нерозривний провідник. Потім на цю конструкцію наноситься ізоляція з температуростійкого полімеру. Таким чином утворюється нерозривний і, найголовніше, абсолютно герметичний нагрівальний елемент, який дозволив компанії вийти в лідери по надійності, значно випереджаючи конкурентів.

Провідник в ізоляції вміщений в **суцільну металеву трубку**, яка забезпечує підвищений захист від локального перегріву, надає кабелю міцність, робить монтаж легким та простим. Вся ця конструкція покрита зовнішньою оболонкою, стійкою до ультрафіолетового випромінювання.

Зміст

1. Призначення комплекту	2
2. Склад нагрівального комплекту	2
Нагрівальна секція	3
Двожильний нагрівальний кабель TXLP/2R	3
Одножильний нагрівальний кабель TXLP/1	3
Монтажна стрічка	4
Захисна гофрована трубка	4
Терморегулятор	4
3. Монтаж нагрівального комплекту Nexans	4
Перед монтажем	5
Монтаж системи Nexans	6
4. Ввімкнення та експлуатація системи	11
5. Ваша безпека	11
6. Поради	12
Вибір потужності нагрівальної секції	12
Електропроводка	12
Способи монтажу	13
Вибір терморегулятора	14
Теплоізоляція	17
Стяжка	17
Вибір покриття	19
Додатки	19
Додаток 1. Характеристики двожильного нагрівального кабелю TXLP/2R	19
Додаток 2. Характеристики одножильного нагрівального кабелю TXLP/1	20
Схема укладки	21
Для нотаток	22
Гарантійний сертифікат. Умови гарантії	24

Дякуємо за те, що Ви обрали продукцію компанії Nexans.

Перед установкою комплекту, будь-ласка, ознайомтесь зі змістом цієї Інструкції та дотримуйтесь її рекомендацій.

1

Призначення комплекту

Придбаний Вами нагрівальний комплект **Nexans** — це електрична кабельна система обігріву, яка монтується на підлогу в розчин на цементній основі (під покриття з негорючих матеріалів (керамічну плитку, камінь та ін.)

Комплект використовується для додаткового підігріву поверхні підлог, тобто встановлюється разом з опалювальними пристроями інших систем і призначений для досягнення додаткового теплового комфорту. Даний комплект призначений для використання в жилих та комерційних приміщеннях, які належним чином теплоізовані (проконсультуйтеся у фахівця).

Якщо Ви плануєте використати систему **Nexans** як основне (єдине) опалювання, обігріти лоджію, балкон, зимовий сад, будь-ласка, зверніться за консультацією до менеджера з продажу або **сервіс-ну службу Nexans** за тел.: (044) 503-06-06. Завжди раді Вам.

2

Склад нагрівального комплекту Nexans

До складу нагрівального комплекту системи Nexans входить:

- нагрівальна кабельна секція,
- монтажна стрічка,
- гофрована трубка (для монтажу датчика температури підлоги на проводі),
- інструкція по встановленню системи.



Для керування обігрівом необхідно терморегулятор, який не входить до складу комплекту. Його можна придбати додатково. Опис та характеристики регуляторів дивіться на ст. 15 даної Інструкції.

Нагрівальна секція — готовий до монтажу та підключення кабель з під'єднувальними проводами живлення для підключення до електромережі.

В комплектах «тепла підлога» використовуються **двожильні TXLP/2R** та **одножильні TXLP/1** кабелі, питомою потужністю 17 Вт/м.



Двожильний нагрівальний кабель TXLP/2R з однієї сторони має під'єднувальний провід живлення, з іншої-герметичне заводське закінчення. Складається кабель з двох частин: холодного кінця живлення довжиною 2,25 м (під'єднувального проводу), який має маркування «*****» та нагрівального кабелю, які з'єднані між собою з використанням унікального безмуфтового з'єднання. Місце з'єднання позначене на кабелі маркуванням «→ SPLICE ←». По всій довжині кожен кабель має захисний екран у вигляді суцільної алюмінієвої трубки.

Більш детальну інформацію про двожильні кабелі **Nexans** дивіться у Додатку 1 на ст. 19.

До терморегулятора двожильні кабелі під'єднуються одним кінцем, інший вкривається стяжкою в підлозі.



Одножильний нагрівальний кабель TXLP/1 складається з двох під'єднувальних проводів живлення, з обох сторін, довжиною 2,25 м та нагрівального кабелю. З'єднані ці частини між собою з використанням унікальних безмуфтових з'єднань. Місця безмуфтових з'єднань позначені на кабелі маркуванням «→ SPLICE ←», під'єднувальні проводи мають маркування «*****». По всій довжині кожен кабель має захисний екран у вигляді суцільної алюмінієвої трубки.

Більш детальну інформацію про одножильні кабелі **Nexans** дивіться у Додатку 2 на ст. 20.

До терморегулятора одножильні кабелі підключаються двома кінцями.

Монтажна стрічка



Монтажна стрічка використовується для фіксації кабелю на поверхні підлоги. Для зручності, через кожних 2.5 см, стрічка має кріпильні петлюшки. До підлоги стрічка кріпиться цвяхами, дюбелями і т.п.

Захисна гофрована трубка



Датчик температури підлоги на проводі розміщується в гофрованій трубці (діаметром 12-20 мм) для зручної заміни при необхідності.

Терморегулятор



Використання терморегулятора забезпечує споживання електроенергії лише в тій кількості, яка необхідна для досягнення бажаного рівня теплового комфорту.

Ми рекомендуємо використовувати терморегулятори компанії **OJ Electronics, Данія**. Опис та характеристики регуляторів дивіться на ст. 15 даної Інструкції.

3

Монтаж нагрівального комплекту Nexans

***Увага!** Ознайомтесь зі змістом розділу 5 «Ваша безпека» на ст. 11 даної Інструкції.*

Ви можете самостійно провести монтаж системи, використовуючи дану Інструкцію. При її підключенні зверніться до кваліфікованого електрика.

У випадку, коли Ви бажаєте замовити монтаж, або ж під час монтажу у Вас виникли запитання, телефонуйте за номером (044) 503-06-06. Завжди раді Вам.

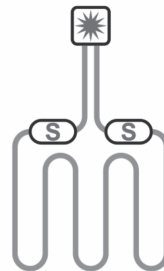
В даній Інструкції детально описано приклад укладки двожильного нагрівального кабелю **TXLP/2R**. При укладці одножильного **TXLP/1** дотримуйтесь тих же рекомендацій, тільки при плануванні схеми укладки врахуйте, що до терморегулятора необхідно підключитись двома кінцями кабелю.



- терморегулятор

- безмуфтове з'єднання
«→ SPLICE ←»

- кінцева муфта

Схема укладки двожильного кабелю
TXLP/2RСхема укладки одножильного кабелю
TXLP/1

Перед монтажем

Площа обігріву. Плануйте укладку нагрівальної секції на площу приміщення вільну від меблів та обладнання:

$$S_y = S_o - S_c,$$

де S_y – площа укладки, S_o – загальна площа приміщення, S_c – площа під стаціонарними меблями та обладнанням.

Вибір нагрівальної секції. При допомозі таблиць 1 та 2 на ст. 19-20, переконайтесь, що у Вас саме той комплект, який підійде для Вашого приміщення.

Нагадаємо, що даний комплект використовується для додаткового підігріву поверхні підлог в приміщеннях з достатньою теплоізоляцією. Рекомендована потужність в таких випадках 136 Вт/м² – крок укладки кабелю 12,5 см.

Електропроводка. Перевірте, чи дозволяє наявна в Вашому приміщенні електропроводка підключити додаткові потужності системи **Nexans**. Номінальні потужності нагрівальних секцій **Nexans** відображено в таблицях 1 та 2 на ст. 19-20 даної Інструкції.

Уточніть допустимий струм запобіжних пристроїв (автоматичних вимикачів).

Систему «тепла підлога» необхідно підключати стаціонарно (не через розетку). Комплект потужністю більше 2 кВт підключайте через окрему проводку та автоматичний вимикач.

Кабель та терморегулятор необхідно підключати через прилад захисного відключення (ПЗВ), який вимикається при струмі витоку не більше 30 мА.

Тепловтрати. Не використовуйте одну і ту ж секцію для обігріву приміщень різного типу, наприклад, лоджія і кухня. Це приміщення з різними тепловтратами. Встановлення однієї секції може привести до зниження комфортності від використання системи. Також

не використовуйте одну і ту ж секцію для обігріву приміщень з різними конструкціями підлоги. В таких приміщеннях та конструкціях необхідно встановити окремі секції зі своїми регуляторами.

Завжди раді Вам!

Якщо Ви плануєте використати систему **Nexans** як основне (єдине) опалювання, обігріти лоджію, балкон, зимовий сад, будь ласка, зверніться за консультацією до менеджера з продажу або сервісну службу **Nexans** за тел. (044) 503-06-06.

Монтаж системи **Nexans**

Увага! Ознайомтесь зі змістом розділу 5 «Ваша безпека» на ст. 11 даної Інструкції.

Нижче описано укладку нагрівальної секції на чорнову стяжку та монтажну стрічку. При необхідності іншого варіанту монтажу, будь ласка, зверніться за консультацією до менеджера з продажу або сервісну службу **Nexans** за тел.: (044) 503-06-06.

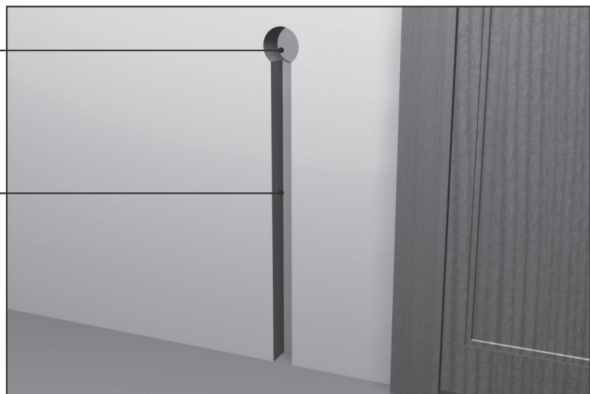
1. Виберіть на стіні зручне місце під терморегулятор так, щоб він не заважав розстановці меблів.

Терморегулятори, які регулюють обігрів у приміщеннях з підвищеною вологістю (ванна кімната, сауни) доцільно встановлювати за межами таких приміщень.

Зробіть в стіні отвір під терморегулятор (стандартну монтажну коробку діаметром 65 мм) і проштробіть від нього до підлоги канаву для холодних кінців кабелю та гофротрубки для датчика температури підлоги на проводі.

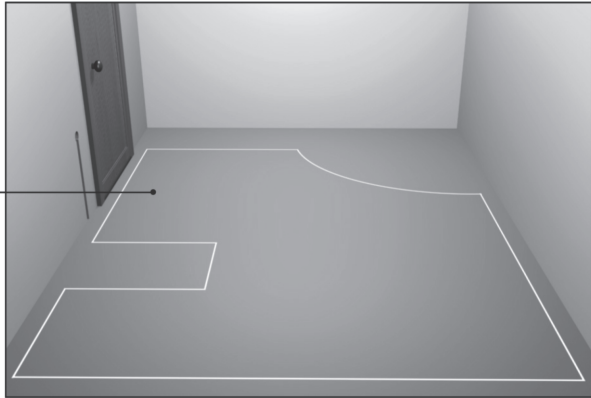
отвір під терморегулятор

штроба



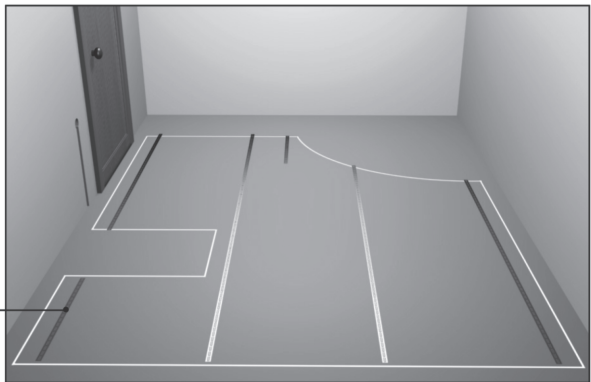
2. Монтаж проводиться на підлогу без тріщин, з рівною поверхнею. Очистіть поверхню підлоги від сміття та інших предметів.
3. Виділіть площу обігріву, виключивши місця, де будуть розташовані стаціонарні меблі та побутова техніка. Рекомендований відступ від стін та меблів 10–15 см.

площа обігріву



4. На виділеній площі обігріву закріпіть відрізки монтажної стрічки з кроком 0,5–0,75 м так, щоб кріпильні скоби були в одному напрямку.

монтажна стрічка



5. Перевірте опір кабелю та ізоляції.

- опір кабелю повинен відповідати вказаному на зовнішній ізоляції холодного кінця. Похибка опору -5% / +10%. Значення опорів також можна дізнатись у таблицях 1 та 2 на ст. 19-20 даної Інструкції;
- опір ізоляції повинен перевірятись спеціальним приладом (мегомметром) з робочою напругою 1000–2500 В.

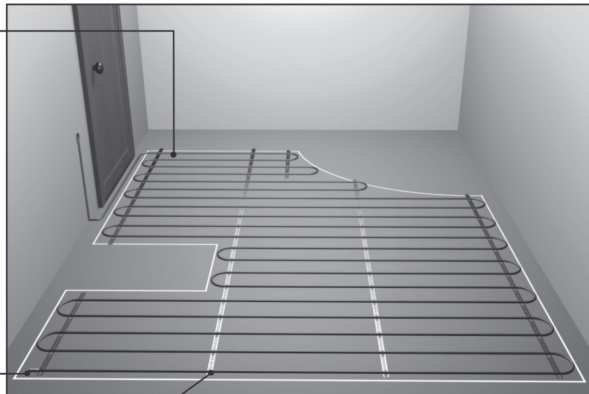
Зафіксуйте кабель, з розрахованим кроком укладки по всій площі, загинаючи навколо нього «язычки» монтажної стрічки. Крок укладки розраховується за формулою:

$$H = S_y / L,$$

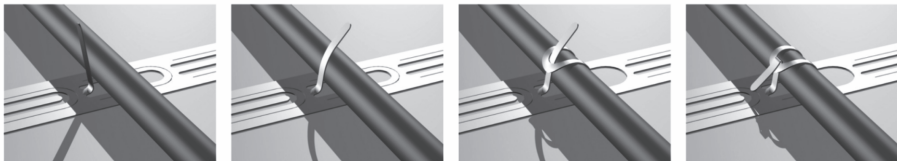
де **H** – крок укладки, **S_y** – площа укладки, **L** – довжина нагрівального кабелю (дивіться таблиці 1 та 2 на ст. 19-20).

місце «→ SPLICE ←»

кінцева муфта



Фіксація кабелю



При монтажі не скидайте кабель з бухти кільцями, а розмотуйте його в одному напрямку.

Не згинайте місця з написом «→ SPLICE ←». Розташуйте їх та кінцеву муфту (у двожильному кабелі) в зоні заливки стяжки

Мінімальний радіус вигину кабелю – 3,5 см.

Нагрівальний кабель укладайте так, щоб він знаходився на відстані не менше 10 см від інших нагрівальних пристроїв, наприклад, від стояків чи труб центрального опалення.

В стіну вкладайте лише холодні кінці кабелю живлення, які позначені маркуванням «*****».

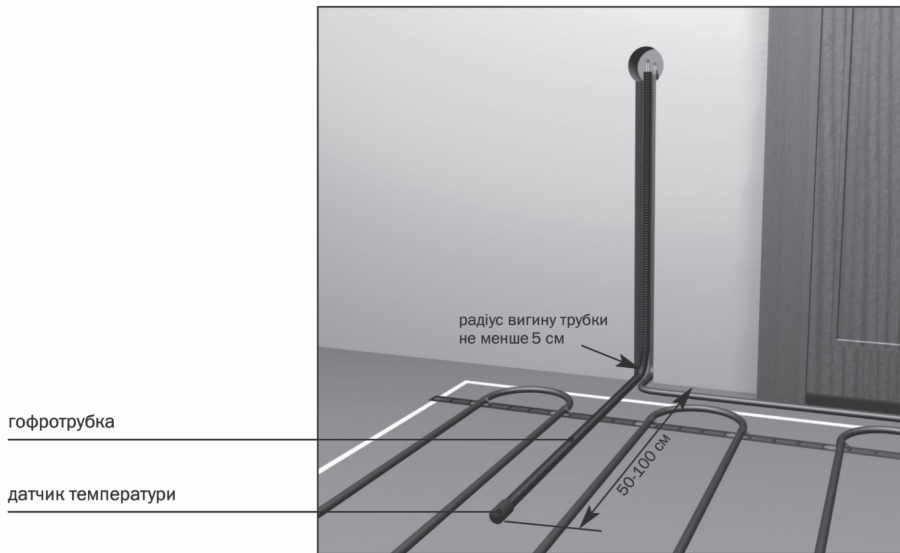
Після укладки, перевірте опір кабелю та ізоляції згідно рекомендацій у першому абзаці даного пункту.

6. Вложіть гофровану трубку в штробу від отвору терморегулятора на підлогу так, щоб кінець, в якому буде знаходитись термодатчик температури підлоги, був на відстані 50-100 см від стіни та посередині

ні між витками кабелю на рівні з ними або трохи вище. Герметично закрийте кінець гофротрубки на підлозі для уникнення попадання розчину стяжки (використайте заглушку або ізострічку).

Вигини гофротрубки мають бути плавними (радіус вигину не менше 5 см). Гофротрубка повинна забезпечувати вільну заміну датчика на проводі через отвір в монтажній коробці.

Проштовхніть датчик на проводі до кінця гофротрубки.



7. Підключіть терморегулятор (при відключеній напрузі) до мережі, нагрівального кабелю та датчика температури згідно рекомендацій в Інструкції терморегулятора. Перевірте електричні підключення. Короткостроково подайте напругу та перевірте працездатність системи. Відключіть живлення аж до кінцевого увімкнення системи.

У випадку, відсутності напруги перевірте опір кабелю та ізоляції згідно рекомендацій у першому абзаці п. 5 на ст. 7 Інструкції.

Для правильного підключення кабелю зверніть увагу на наявність мідних кабелів в ізоляції з поліетилену та восьмижильного провідника заземлення з лудженої міді. Мідні кабелі в ізоляції з'єднані з нагрівальною жилою та підключаються до терморегулятора. Провідники заземлення з лудженої міді необхідно підключити до заземлюючого провідника системи живлення.

8. Нанесіть на «Схему укладки» (ст. 21 Інструкції) схему розташування нагрівальної секції, відмітивши відстань від стін та обладнання, місця безмуфтових з'єднань «→ SPLICE ←», кінцевої муфти (для двожильних кабелів), терморегулятор, датчик температури, крок укладки, потужність секції.

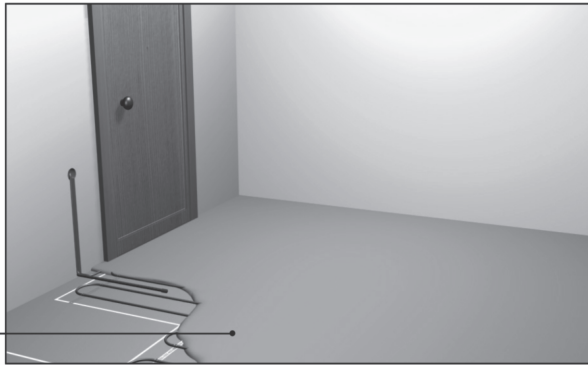
9. З метою захисту кабелю від пошкоджень, роботи проводьте у взутті з м'якою підошвою.

Нагрівальна частина кабелю, безмуфтові з'єднання «→ SPLICE ←» та кінцева муфта (у двожильних кабелях) повинні бути повністю вкриті розчином на цементній основі або іншими розчинами для «теплих підлог». Розчин не повинен містити гострих предметів. Рекомендації, щодо товщини стяжки дивіться у розділі 6 на ст. 17 даної Інструкції.

Розчин вирівнюйте по довжині кабелю, щоб не зрушити схему укладки.

Слідкуйте, щоб не утворювались повітряні пустоти, які в подальшому можуть призвести до перегріву кабелю.

цементна стяжка



10. Перед укладкою фінішного покриття перевірте цілісність кабелю та ізоляції шляхом виміру опору згідно рекомендацій у першому абзаці пункту 5 на ст. 7 Інструкції.

Покладіть фінішне покриття Вашої підлоги.

терморегулятор



4

Ввімкнення та експлуатація системи

Ввімкнути систему підігріву **Nexans** можна після повного затвердіння розчину стяжки (для цементно-піщаної – 28 днів). При заливці іншим розчином дотримуйтесь рекомендацій виробника.

Перевірте електричні підключення та ввімкніть терморегулятор (загориться контрольна лампочка-індикатор). Задайте на регуляторі бажаний рівень обігріву (26-28°C). Стабілізація температурного комфорту відбудеться протягом 5–72 годин. Найдовше прогрівання триватиме у новоспоруджених приміщеннях. Просимо Вас не турбуватись та дати системі можливість прогріти приміщення.

Найкращих Вам вражень від використання електронагрівального комплекту Nexans.

Тепла та затишку у Вашому домі.

5

Ваша безпека

- **ЗАБОРОНЕНО РІЗАТИ, ВКОРОЧУВАТИ, ПОДОВЖУВАТИ**, піддавати механічному навантаженню чи розтягуванню нагрівальну частину кабелю. Нагрівальна частина – частина кабелю між безмуфтовими з'єднаннями «→ SPLICE ←» в одножильному кабелі та між безмуфтовим з'єднанням «→ SPLICE ←» і кінцевою муфтою включно – у дво жильному кабелі. Нагрівальна частина кабелю повинна знаходитись в стяжці.
- Запобігайте пошкодженню ізоляції кабелю.
- **ЗАБОРОНЕНО ВМИКАТИ НЕРОЗМОТАНИЙ КАБЕЛЬ.**
- Лінії кабелю не повинні торкатися, пересікатися між собою, іншими кабелями, елементами нагрівальних пристроїв.
- Заборонено самостійно вносити будь-які зміни в конструкцію терморегулятора.
- Підключення системи **Nexans** повинен проводити кваліфікований електрик.
- Підключення повинно проводитись стаціонарно (не через розетку) і у відповідності з діючими ПУЕ (Правила улаштування електроустановок для України).
- Заборонено виконувати роботи з монтажу та ремонту терморегулятора, не відключивши напругу живлення.
- Кабель та терморегулятор повинні підключатись через ПЗВ (прилад захисного відключення), який вимикається при струмі витоку не більше 30 мА.

- Товщина стяжки над кабелем повинна відповідати рекомендаціям у Розділі 6 на ст. 17 Інструкції.
- Заборонено свердлити отвори, забивати цвяхи, дюбеля, вкручувати шурупи в площу укладки нагрівальної секції.
- Нагрівальний кабель повинен бути заземленим у відповідності з діючими ПУЕ та БНІП (будівельними нормами і правилами).
- Не рекомендовано укласти кабель при температурі нижчій 0°C.
- Для управління системою обов'язково необхідно використовувати терморегулятор.

6

Поради

Вибір потужності нагрівальної секції

Розрахуйте потужність обігріву виходячи з наступного:

- 136 Вт/м² (для TXLP/1, 17 Вт/м та TXLP/2R, 17 Вт/м крок укладки 12,5 см) — при комфортній (додатковій) системі підігріву поверхні підлог в приміщеннях з належним рівнем теплоізоляції;
- 170 Вт/м² (для TXLP/1, 17 Вт/м та TXLP/2R, 17 Вт/м крок укладки 10 см) — при комфортній (додатковій) системі підігріву поверхні підлог у вологих приміщеннях: басейнах, душових і т.п. з належним рівнем теплоізоляції;
- 100 Вт/м² — для підігріву підлог з дерев'яним покриттям;
- для системи — основне (єдине) опалювання — не менше розрахункових тепловтрат.

Електропроводка

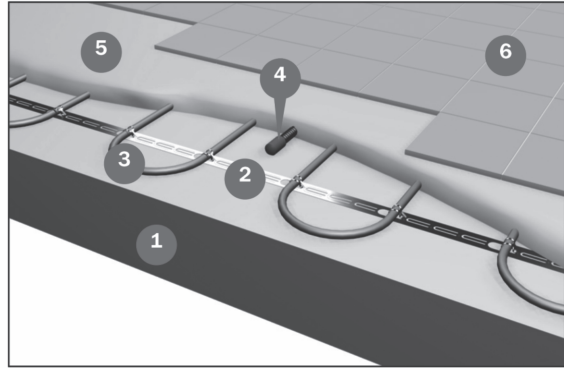
Нагадаємо Вам, що згідно Правил улаштування електроустановок (редакція 2017 р.) стандартна електропроводка витримує струм та навантаження по потужності згідно даних таблиці:

Матеріал провідника	Переріз, мм ²	Максимальний струм навантаження, А	Максимальна сумарна потужність, кВт
Мідь	3x1	14	3,1
	3x1,5	15	3,3
	3x2,5	21	4,6
	3x4	27	5,9
Алюміній	3x1,5	16	3,5
	3x2,5	21	4,6

Способи монтажу

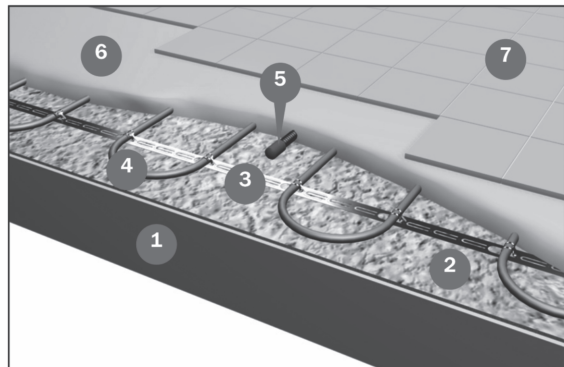
Мал 1. На монтажну стрічку

- 1 Чорнова стяжка
- 2 Монтажна стрічка
- 3 Нагрівальний кабель
- 4 Датчик температури в гофротрубіці
- 5 Стяжка 3-5 см
- 6 Керамічна плитка



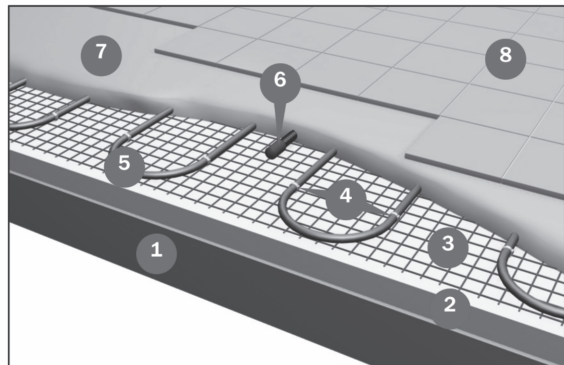
Мал 2. На монтажну стрічку та ізоляцію товщиною 3-5 мм

- 1 Чорнова стяжка
- 2 Коркова ізоляція 5 мм
- 3 Монтажна стрічка
- 4 Нагрівальний кабель
- 5 Датчик температури в гофротрубіці
- 6 Стяжка 3-5 мм
- 7 Керамічна плитка



Мал 3. На металеву сітку та тверду теплоізоляцію товщиною від 20 мм

- 1 Чорнова стяжка
- 2 Теплоізоляція (мін. 20 мм)
- 3 Металева сітка
- 4 Пластикові хомути
- 5 Нагрівальний кабель
- 6 Датчик температури в гофротрубіці
- 7 Стяжка 4-6 см
- 8 Керамічна плитка



Нагрівальний кабель можна монтувати безпосередньо на тверду теплоізоляцію товщиною від 20 мм використовуючи металеву сітку діаметром дроту від 1 мм. Фіксується кабель до сітки при допомозі пластикових хомутів.

Заборонено монтувати нагрівальний кабель безпосередньо на теплоізолятор — без використання металеві сітки.

Також, можна вкрити теплоізоляцію стяжкою 30 мм і після цього монтувати кабель, використовуючи монтажну стрічку (див. мал. 1).

Для вирішення питання щодо конструкції підлоги необхідно керуватись БНіП (будівельними нормами і правилами).

Вибір терморегулятора

Для керування обігрівом необхідно терморегулятор. Ми рекомендуємо терморегулятори компанії **OJ Electronics**, Данія.

Кожен терморегулятор оснащено датчиком температури.

В залежності від способу обігріву використовують:

- при комфортному підігріві поверхні підлог в системах «тепла підлога» — терморегулятор з датчиком температури підлоги на проводі;
- при основному (єдиному) опалюванні приміщень - терморегулятор з датчиками температури підлоги та повітря. Датчики температури повітря бувають вмонтованими у регулятор або виносними, тобто такими, які монтуються окремо та під'єднуються до регулятора за допомогою проводу;
- у конструкціях з дерев'яним покриттям - терморегулятор з датчиком температури підлоги на проводі. Максимальна температура підігріву підлоги в даному випадку +27°C.

Особливо економічними є програмовані терморегулятори, які забезпечують оптимальний комфорт при мінімальних енерговитратах.

Терморегулятор з вмонтованим датчиком температури повітря встановлюється на висоті 1,6 м від поверхні підлоги, з датчиком температури підлоги — на зручній для Вас висоті.

При виборі місця для терморегулятора з датчиком повітря уникайте місць впливу протягів прямого сонячного світла та інших джерел тепла, а також стін, що виходять на вулицю.

ТЕРМОРЕГУЛЯТОРИ

Гарантія 2 роки

Nexans



Модель
MILLITEMP 2
BREATH

Характеристики
Сенсорний програмований термостат з двома датчиками
Датчик температури повітря (вбудований) і датчик температури підлоги (монтується в підлогу)
Навантаження: 16 А / 3600 Вт
Діапазон температур: + 5...+ 35°C
Розміри: 84x84x15,8 мм
Ступінь захисту: IP21
Тип монтажу: занурений
Комплектація: термостат, датчик підлоги



Модель
MILLITEMP CDFR-003

Характеристики
Програмований термостат з великим цифровим дисплеєм, 2 датчики
Датчик температури повітря (вбудований) і датчик температури підлоги (монтується в підлогу)
Програмування: 4 події на добу, 5 + 2 дні
Навантаження: 16 А / 3600 Вт
Діапазон температур: + 5...+ 40°C
Розмір: 84x84x40 мм
Ступінь захисту: IP21
Додаткова функція проти замерзання
Тип монтажу: занурений
Комплектація: термостат, датчик підлоги



Модель
N-Comfort TD

Характеристики
Програмований термостат з двома датчиками
Датчик температури повітря (вбудований) і датчик температури підлоги (монтується в підлогу)
Навантаження: 16 А / 3600 Вт
Діапазон температур: + 10...+ 50°C
Розміри: 81,5x81,5x30,4 мм
Ступінь захисту: IP21
Тип монтажу: занурений
Комплектація: термостат, датчик підлоги, додаткова зовнішня панель



Модель
N-Comfort TR

Характеристики
Механічний термостат з двома датчиками
Датчик температури повітря (вбудований) і датчик температури підлоги (монтується в підлогу)
Навантаження: 16 А / 3600 Вт
Діапазон температур: + 10...+ 50°C
Розміри: 81,5x81,5x30,4 мм
Ступінь захисту: IP21
Тип монтажу: занурений
Комплектація: термостат, датчик підлоги, додаткова зовнішня панель



OJ ELECTRONICS

Гарантія 5 років



Модель
MWD5-1999 WI-FI

Характеристики
Сенсорний програмований термостат з WI-FI
Навантаження: 16 А / 3600 Вт
Діапазон регулювання комфортної температури: + 5...+ 40 °C для кожного випадку
Розміри: 82x82x40 мм
Дисплей: 176 x 220 пікселів TFT
Ступінь захисту: IP21
Бездротове керування: WiFi (хмара)
Тип монтажу: занурений
Комплектація: термостат, датчик підлоги



Модель
OWD5-1999 WI-FI

Характеристики
Сенсорний програмований термостат з WI-FI
Навантаження: 16 А / 3600 Вт
Діапазон регулювання комфортної температури: + 5...+ 40 °C для кожного випадку
Розміри: 82x82x40 мм
Дисплей: 176 x 220 пікселів TFT
Ступінь захисту: IP 21
Бездротове управління: WiFi (хмара)
Тип монтажу: занурений
Комплектація: термостат, датчик підлоги



Модель
MCD5-1999








Характеристики
Сенсорний програмований термостат з двома датчиками
Навантаження: 16 А / 3600 Вт
Діапазон регулювання комфортної температури: + 5...+ 40 °C для кожного випадку
Розміри: 82x82x40 мм
Дисплей: 176 x 220 пікселів
Ступінь захисту: IP21
Тип монтажу: занурений
Комплектація: термостат, датчик підлоги

Більш детальну інформацію про терморегулятори та спосіб їх підключення Ви можете дізнатись з інструкції окремого терморегулятора.



ТЕРМОРЕГУЛЯТОРИ

Гарантія 5 років

	Модель	Характеристики
	<p>OCD5-1999-RUP3</p>	<p>Програмований сенсорний термостат з двома датчиками Датчик температури повітря (вбудований) і датчик температури підлоги (монтується в підлогу) Навантаження: 16 А / 3600 Вт Діапазон температур: + 5... + 40 °С Розміри: 82x82x40 мм Дисплей: 220x176 пікселів Ступінь захисту: IP21 Тип монтажу: занурений Комплектація: термостат, датчик підлоги</p>
	<p>OCD6-1999</p>	<p>Програмований сенсорний термостат з двома датчиками Датчик температури повітря (вбудований) і датчик температури підлоги (монтується в підлогу) Простий в навігації, створює оптимальний комфорт при мин. можливому споживанні енергії Навантаження: 16 А / 3600 Вт Діапазон температур: + 5 ... + 40 °С Розміри: 121x80x43 (глибина 23 мм) Дисплей: 480x320 пікселів TFT- кольоровий резистивний сенсорний Програмування: до 7 різних варіантів для 4 або 6 подій на добу Ступінь захисту: IP21 Тип монтажу: занурений Комплектація: термостат, датчик підлоги</p>
	<p>OTN-1991</p>	<p>Механічний термостат Для зміни температури використовують коліщатко регулювання температури Навантаження: 14 А / 3200 Вт Діапазон температур: + 5... + 40 °С Розміри: 80x80x50 мм Ступінь захисту: IP21 Тип монтажу: занурений Комплектація: термостат, датчик підлоги</p>
	<p>OTN2-1991</p>	<p>Цифровий термостат Цифровий дисплей дозволяє зручно встановлювати необхідну температуру Навантаження: 16 А / 3500 Вт Діапазон температур: 0... + 40 °С Розміри: 80x80x50 мм Ступінь захисту: IP21 Тип монтажу: занурений Комплектація: термостат, датчик підлоги</p>
	<p>MTD3-1999-E6</p>	<p>Цифровий термостат Можна використовувати в якості контролера для електричного опалення приміщень Додаткова функція проти замерзання і обмеження температури для забезпечення комфорту захисту майна від надмірних температур Навантаження: 16 А / 3600 Вт Діапазон температур: 0... + 40 °С, нічний режим Розміри: 84x84x40 мм Дисплей з підсвіткою Ступінь захисту: IP 21 Тип монтажу: занурений Комплектація: термостат, датчик підлоги</p>
	<p>OCC2-1991</p>	<p>Програмований термостат Програмування: встановлюється 4 режими (події) на кожен день з різною температурою Навантаження: 16 А / 3600 Вт Діапазон температур: + 5... + 40 °С Розміри: 80x80x48 мм Ступінь захисту: IP21 Тип монтажу: занурений Комплектація: термостат, датчик підлоги</p>
	<p>OCC4-1991</p>	<p>Програмований термостат з екраном Термостат з контролем часу Програмування: 4 події на добу Навантаження: 16 А / 3600 Вт Діапазон температур: + 5... + 40 °С Розміри: 80x80x40 мм Ступінь захисту: IP21 Тип монтажу: занурений Комплектація: термостат, датчик підлоги</p>

Більш детальну інформацію про терморегулятори та спосіб їх підключення Ви можете дізнатись з інструкції окремого терморегулятора.

Теплоізоляція

Обігрів — це компенсація тепловтрат. Чим краще утеплене приміщення: стіни, підлога та стеля, тим менше необхідно затратити енергії для його обігріву.

Використання теплоізоляційних матеріалів є обов'язковим у «холодних» приміщеннях та на «холодних» підлогах.

Теплоізоляційний матеріал повинен володіти низькою теплопровідністю.

Найпоширенішими теплоізоляційними матеріалами є:

– тверді сорти пінополістиролу, наприклад, екструдований пінополістирол щільністю від 30 кг/м³. Товщина плит, які використовуються для теплоізоляції підлог, від 20 мм.

У всіх випадках, коли конструкція підлоги знаходиться над неопалюваними приміщеннями, балконною плитою, близько ґрунту або на цокольному поверсі, необхідно використовувати тверді сорти пінополістиролу товщиною від 50 мм

– технічний корок — виготовляється з кори коркового дуба. Мінімальна товщина плит, які використовуються для теплоізоляції — 5 мм.

– фольговані спінені теплоізолятори товщиною 3-5 мм — дані матеріали мають дуже низькі теплоізоляційні властивості. Наявність фольги забезпечує рівномірніший розподіл тепла. Слід відзначити, що фольга має бути вкрита захисним шаром, наприклад, поліетиленом, для уникнення корозійної дії розчину стяжки.

При виборі теплоізоляції зверніться до фахівців.

Стяжка

Товщина стяжки над нагрівальною секцією має становити:

- при комфортному (додатковому) обігріві в системах «тепла підлога»:
 - 3-5 см – при монтажі нагрівальної секції на монтажну стрічку,
 - 4-6 см – при монтажі нагрівальної секції на металеву сітку та твердий утеплювач товщиною від 20 мм;
- при установці системи акумуляції тепла, кабель монтується в стяжку значної товщини. В таких системах, як правило, на щільну ізоляцію накладають шар розчину на цементній основі товщиною 2 см, на якій монтується кабель, і зверху заливається розчин товщиною 8 см.

Вибір покриття

Нагрівальна кабельна продукція **Nexans** монтується під покриття будь-якого типу.

Найчастіше використовується покриття з негорючих матеріалів, які є добрими провідниками тепла: керамічна плитка, камінь тощо. В таких випадках нагрівальні секції монтуються під покриття, в розчин на цементній основі або клей для плитки.

При використанні ламінату та лінолеуму (без товстого шару теплоізоляційного матеріалу на них) необхідно дотримуватись рекомендацій виробника, щодо можливості їх застосування у «теплих підлогах» та максимально допустимої температури підігріву.

Для підлог з дерев'яним покриттям потужність системи підігріву не повинна перевищувати 100 Вт/м².

Недоцільним монтаж системи «тепла підлога» робить використання покриттів з високим рівнем теплоізоляції, таких як: вовняні килими, лінолеуми з товстим шаром теплоізоляційного матеріалу, а також використання між покриттям та нагрівальною секцією теплоізолюючих вирівнюючих матеріалів.

Для правильного вибору системи підігріву, конструкції підлоги чи фінішного покриття зверніться до фахівців.

Додаток 1. Характеристики двожильного кабелю Nexans TXLP/2R



Характеристики:

- тип з'єднання безмуфтове з'єднання
- маркування безмуфт. з'єднання «-> SPLICE <-»
- захисний екран суцільна алюмінієва трубка
- холодний кінець мідний довжиною 2.25 м
- маркування холодних кінців «*****»
- нагрівальний провідник одножильний резистивний
- провідник заземлення восьмижильний з лудженої міді
- внутрішня ізоляція XLPE
- зовнішня ізоляція PVC синього кольору, стійка до дії ультрафіолетового випромінювання
- зовнішній діаметр 7.0 мм
- питома потужність 17 Вт/м при 230 В
15.6 Вт/м при 220 В
- номінальна напруга 220-230 В
- максимальна напруга 500 В
- макс. робоча температура +65°C
- мін. радіус вигину 3,5 см
- похибка опору -5% / +10%
- сертифікати УкрСЕПРО, EN 50265, IEC 60332-1, IEC 60800

Таблиця 1. Двожильні нагрівальні кабелі TXLP/2R

Площа укладки*, 136 Вт/м ² крок укладки 12.5 см	Потужність, Вт	Довжина кабелю**, м/п	Опір, Ом
1,5	200	11,7	264,5
2,2	300	17,6	176,3
2,9	400	23,5	132,5
3,7	500	29,3	105,8
4,4	600	35,2	88,5
5,1	700	41,0	75,9
6,2	840	49,7	60,7
7,3	1000	58,3	53,4
9,1	1250	72,4	43,0
10,1	1370	80,8	38,5
11,0	1500	88,3	35,3
12,5	1700	100	31,1
15,5	2100	123,7	25,4
19,3	2600	154,5	20,1
24,3	3300	194,0	16,1

* для приміщень, які належним чином теплоізовані (проконсультуйтеся у фахівця),

** додатково 2,25 м мідного кабелю живлення.

**У випадку, коли у Вас виникли запитання,
телефонуйте за номером: (044) 503-06-06.
Завжди раді Вам допомогти.**

Додаток 2. Характеристики одножильного кабелю Nexans TXLP/1



Характеристики:

- тип з'єднання безмуфтове з'єднання «→ SPLICE ←»
- маркування безмуфт. з'єднання суцільна алюмінієва трубка
- захисний екран мідний довжиною 2.25 м з обох сторін «*****»
- холодний кінець одножильний резистивний
- маркування холодних кінців мідний довжиною 2.25 м з обох сторін «*****»
- нагрівальний провідник восьмижильний з луженої міді XLPE
- провідник заземлення PVC синього кольору, стійка до дії ультрафіолетового випромінювання
- внутрішня ізоляція 6.5 мм
- зовнішня ізоляція 17 Вт/м при 230 В
- зовнішній діаметр 15,6 Вт/м при 220 В
- питома потужність 220-230 В
- номінальна напруга 500 В
- максимальна напруга +65°C
- макс. робоча температура +65°C
- мін. радіус вигину 3,5 см
- похибка опору -5% / +10%
- сертифікати УкрСЕПРО, EN 50265, IEC 60332-1, IEC 60800

Таблиця 2. Одножильні нагрівальні кабелі TXLP/1

Площа укладки*, 136 Вт/м ² крок укладки 12.5 см	Потужність, Вт	Довжина кабелю**, м/п	Опір, Ом
2,2	300	17,7	176,3
2,9	400	23,5	132,2
3,7	500	29,4	105,8
4,4	600	35,3	88,2
5,2	700	41,2	75,9
6,3	850	50,0	62,2
7,4	1000	58,8	52,9
9,2	1250	73,5	43,0
10,3	1400	82,3	37,8
12,9	1750	102,9	30,2
16,2	2200	129,4	24,0
19,5	2600	156,0	20,1
23,2	3100	185	17,1

* для приміщень, які належним чином теплоізолювані (проконсультуйтеся у фахівця),

** додатково, з обох сторін, по 2,25 м мідного кабелю живлення.

**У випадку, коли у Вас виникли запитання,
телефонуйте за номером: (044) 503-06-06.
Завжди раді Вам допомогти.**

Схема укладки

Нанесіть схему укладки кабелю, вказавши відстань від стін, обладнання, меблів, опір кабелю, місце розташування терморегулятора, датчика температури, безмуфтового з'єднання «→ SPLICE ←» та кінцевої муфти (для двожильного кабелю).

Адреса: _____ приміщення _____

Умовні позначення:



нагрівальний кабель



безмуфтове з'єднання
«→ SPLICE ←»



терморегулятор



кінцева муфта



датчик температури



гофрована трубка датчика
температури

Марка _____, потужність _____ Вт, опір кабелю _____ Ом, крок укладки _____ см

Для нотаток

A large grid of 20 columns and 30 rows, intended for taking notes. The grid is composed of thin, light gray lines forming a uniform pattern of small squares.

Для нотаток

A large grid of 20 columns and 30 rows, intended for taking notes. The grid is composed of thin, light gray lines forming a uniform pattern of small squares.

Гарантійний сертифікат

Марка: _____
(TXLP/2R, TXLP/1, MILLIMAT, MILLICABLE)

Потужність (Вт): _____

Опір (Ом): _____

Терморегулятор _____

серійний № _____

Марка: _____
(TXLP/2R, TXLP/1, MILLIMAT, MILLICABLE)

Потужність (Вт): _____

Опір (Ом): _____

Терморегулятор _____

серійний № _____

Марка: _____
(TXLP/2R, TXLP/1, MILLIMAT, MILLICABLE)

Потужність (Вт): _____

Опір (Ом): _____

Терморегулятор _____

серійний № _____

Марка: _____
(TXLP/2R, TXLP/1, MILLIMAT, MILLICABLE)

Потужність (Вт): _____

Опір (Ом): _____

Терморегулятор _____

серійний № _____

Марка: _____
(TXLP/2R, TXLP/1, MILLIMAT, MILLICABLE)

Потужність (Вт): _____

Опір (Ом): _____

Терморегулятор _____

серійний № _____

Марка: _____
(TXLP/2R, TXLP/1, MILLIMAT, MILLICABLE)

Потужність (Вт): _____

Опір (Ом): _____

Терморегулятор _____

серійний № _____

Дата продажу: _____

Реквізити, підпис
та печатка продавця: _____

Просимо Вас перевірити правильність заповнення Гарантійного сертифікату та наявність печатки Продавця (Сертифікованого дистриб'ютора).

Продавець залишає за собою право на скасування гарантії в разі недотримання «Умов гарантії».

Рекламації подаються через Продавця товару.

Умови гарантії

1. Гарантійне обслуговування здійснюється лише при наявності правильно заповненого Гарантійного сертифікату, в якому мають бути вказані модель (марка) виробу, потужність, термін гарантійного обслуговування, дата продажу та печатка фірми-продавця, розрахунковий документ (чек/накладна), який підтверджує придбання товару, індивідуальне маркування товару (для мереж будівельних гіпермаркетів достатньо фірмового штампу магазину).

2. Продавець зобов'язується забезпечити протягом гарантійного терміну безкоштовний ремонт та заміну елементів, що вийшли з ладу.

У випадку відсутності необхідних для ремонту запчастин або комплектуючих, Продавець залишає за собою право замінити несправний пристрій або його складові аналогічними за умови, що це не приведе до погіршення експлуатаційних характеристик і зміни гарантійного терміну.

Усі гарантійні терміни розраховуються з моменту продажу обладнання, про що свідчить відповідна відмітка у Гарантійному сертифікаті або розрахунковий документ (чек), який підтверджує купівлю обладнання.

3. Рекламация подаються через Продавця, з описом обставин, які свідчать про несправність виробу. Факт наявності дефекту підтверджується актом, який складається за результатами обстеження виробу, що проводиться сервісним центром або уповноваженою на це компанією.

4. Виріб знімається з гарантії у випадку:

- порушення правил, норм та вимог виробника, викладених в Інструкції, при встановленні виробу та його експлуатації,
- при несанкціонованому порушенні конструкції, наявності механічних пошкоджень, стороннього втручання або спроби самостійного ремонту,
- пошкодження викликані стихією, пожежею або побутовими факторами,
- пошкодження викликані невідповідністю Державним стандартам на параметри живлення (220-230 В),
- якщо самостійне встановлення додаткового обладнання призвело до виходу з ладу основного виробу,
- неоплати покупцем за товар в повному обсязі, якщо інше не передбачено договором.

У випадку наявності обставин, які зумовили зняття виробу з гарантії, ремонт та заміна елементів проводяться на платній основі.

Сервісний центр: ТОВ «Розумний Дім»

04073, м. Київ, пров. Куренівський, 17-і, тел.: (044) 503-06-06, (067) 549-55-32

www.rdim.ua

Гарантійні зобов'язання

20 років – повна гарантія на нагрівальні секції **TM Nexans**, Норвегія (TXLP/2R, TXLP/1, Millimat), при використанні останніх у системах «тепла підлога».

Повна гарантія – гарантія, згідно якої, у випадку виявлення дефектів, що сталися з вини виробника, які підтверджені експертизою, ТОВ «Розумний Дім» здійснює безкоштовний ремонт, включаючи заміну покриття для підлоги, та несе пов'язані з цим витрати за власний рахунок.

5 років – гарантія на терморегулятори **TM OJElectronics**, Данія.

2 роки – гарантія на терморегулятори **TM Nexans**, Норвегія.

Дані гарантійні терміни діють при умові дотримання умов гарантії.

Купуйте лише у Сертифікованих дистриб'юторів.

ПАРТНЕР КОМПАНІЇ

Nexans

В УКРАЇНІ

РОЗУМНИЙ ДІМ 
ЕКСПЕРТ КАБЕЛЬНОГО ОБІГРІВУ

тел.: (044) 503-06-06

www.rdmarket.com.ua

www.rdim.ua

