



УКР Інструкція користувача. Гарантія

ENG Instructions manual. Warranty

## БЕЗДРОТОВИЙ КРАН З КОНТРОЛЕРОМ

Перед початком монтажу і експлуатації пристрою уважно прочитайте інструкцію користувача.

### Загальна інформація

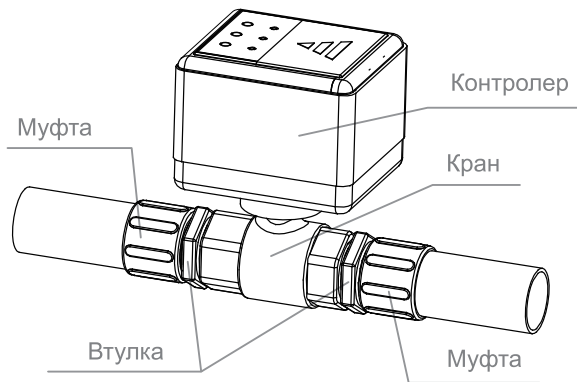
Це бездротовий кран з контролером з вбудованим приймачем сигналу RF433M і блоком керування, яким можна керувати дистанційно.

Цей виріб живиться від елемента живлення типу АА (3 шт.). Пристрій також може працювати з бездротовими датчиками. Це забезпечується за рахунок тривалого часу роботи в режимі очікування зі струмом менше 45 мкА. Він може виконувати функцію виявлення витоку води, сигналізації про витік і автоматично закривати кран у разі виникнення витоку.

### Технічні характеристики

Напруга живлення:	4,5 В постійного струму
Тип елемента живлення:	АА, 3 шт.
Бездротовий сигнал:	RF433M/315M
Відстань бездротового зв'язку:	300 метрів (зовні)
Діапазон робочих температур:	0 ~ +40 °С
Відносна вологість повітря:	0-100%, без конденсації
Максимальний робочий тиск крана:	0,8 МПа
Розміри крана:	1/2 дюйма, 3/4 дюйма, 1 дюйм
Час закривання:	10-15 секунд
Час відкривання:	10-15 секунд
Крутний момент:	30-45 кг·см

## Схема монтажу пристрою



Під час монтажу необхідно забезпечити якісну герметизацію

## Перевірка елемента живлення

- Характеристики елемента живлення AA, 3 шт.
- Елемент живлення слід замінити, якщо заряд нижче 30%.
- Елемент живлення потрібно замінити до закінчення гарантійного терміну.
- Для перевірки нормального робочого стану пристрою рекомендується раз на місяць тестувати його: натисніть кнопку визначення рівня заряду елемента живлення. Якщо рівень заряду достатній – загоряться три індикатори: два зелених і один червоний.
- Якщо рівень заряду низький – загориться червоний індикатор.
- Якщо елемент живлення розряджений – жоден з індикаторів не буде світитися.

## Сигнал RF433M

### Визначення сигналу закривання крана

1. Натисніть «OFF» (ВИМКНУТИ) та утримуйте протягом 6 секунд, поки індикатор не почне блимати.
2. Для передачі сигналу RF433M датчик повинен працювати більше 1 секунди.
3. Після завершення визначення сигналів кран закриється.

### Визначення сигналу відкривання крана

1. Натисніть «ON» (УВИМКНУТИ) та утримуйте протягом 6 секунд, поки індикатор не почне блимати.
2. Увімкніть бездротовий пристрій керування, наприклад, пульт дистанційного керування, щоб передати сигнал RF433M (довше 1 секунди).
3. Після завершення визначення сигналів кран відкриється.

## Видалення інформації про визначення сигналів

Натисніть «ON» (УВИМКНУТИ) і «OFF» (ВИМКНУТИ) та утримуйте протягом 6 секунд, щоб очистити накопичену інформацію.

Після видалення інформація про визначення сигналів, сигнали RF433M потрібно визначати повторно.

## Ручний режим роботи

1. Натисніть «ON» (УВИМКНУТИ) один раз – кран відкриється, і загориться червона лампочка.
2. Натисніть «OFF» (ВИМКНУТИ) один раз – кран закриється, і загориться червона лампочка.

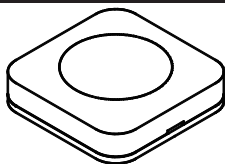
# ІНСТРУКЦІЯ КОРИСТУВАЧА

## БЕЗДРОТОВИЙ ДАТЧИК ВИТОКУ ВОДИ

Перед початком монтажу і експлуатації пристрою уважно прочитайте інструкцію користувача.

### Загальна інформація

Датчик витоку води призначений для надсилання тривожних сигналів, у вигляді повідомлень на телефон користувача у разі витоку води. Датчик підключається до крана і у разі витоку води, кран закривається.



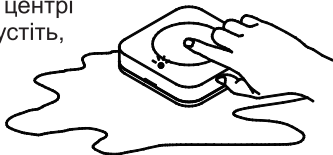
### Завантажте додаток

Завантажте додаток, відскакувавши QR-код



### Підключення до телефону

1. Відкрийте додаток «Tuya Smart».
2. Налийте невелику кількість води в посудину або на рівну поверхню і покладіть датчик у воду чи замкніть контакти зручним та безпечним для вас способом, після чого індикатор блимне один раз.
3. Натисніть «+», а потім натисніть «Додати пристрій». Для завершення налаштування дотримуйтеся інструкції.
4. Натисніть кнопку керування (в центрі датчика) на 5-10 секунд і відпустіть, коли індикатор почне блимати.
5. Додаток виявить датчик.
6. Натисніть і додайте датчик.
7. Підключення завершено.

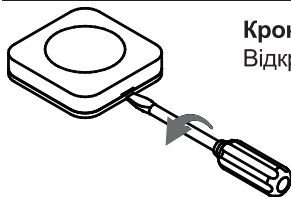


**Примітка:** Якщо підключення не вдається, скиньте налаштування телефону, включно з Bluetooth і Wi-Fi.

## Підключення до крана

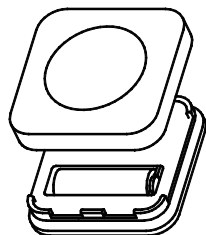
1. Налийте невелику кількість води в посудину або на рівну поверхню.
2. Натисніть «OFF» (ВИМКНУТИ) на крані та утримуйте протягом 6 секунд, поки індикатор не почне блимати.
3. Опустіть датчик у воду, після чого індикатор блимне один раз.
4. Підключення завершено.

## Заміна елемента живлення



**Крок 1:**  
Відкрийте кришку збоку.

**Крок 2:**  
Відкрийте кришку і замініть елемент живлення (тип A23).



## Технічні характеристики

Габаритні розміри:	45×45×12,5 мм
Бездротовий сигнал:	WIFI/BLE/RF433M
Тип елемента живлення:	A23, 12В
Споживання енергії в режимі очікування:	не споживає
Діапазон робочих температур:	0~ +40 °C
Відносна вологість повітря:	0-100%, без конденсації
Ступінь захисту корпусу:	IP66

## Поради щодо використання

1. Датчики мають позолочене покриття. У разі виникнення корозії це не впливає на робочі характеристики виробу.
2. Зонд під датчиком слід чистити щоразу після спрацьовування сигналу тривоги.

3. Датчик слід установити в місці, де існує ризик витоку води і є хороший рівень сигналу.
4. Елемент живлення слід замінити, якщо заряд нижче 30%.
5. Елемент живлення потрібно замінити до закінчення гарантійного терміну.

## Важлива інформація

1. Цей пристрій не можна установлювати в місцях з поганою передачею бездротового сигналу, наприклад у закритому залізному ящику.
2. Відстань між датчиком (або іншим бездротовим пристроєм керування) і пристроєм має бути в межах діапазону дії бездротового сигналу.
3. Цей пристрій містить електричний двигун постійного струму, який може генерувати електричні іскри під час роботи, тому його не слід використовувати в легкозаймистих і вибухонебезпечних середовищах.
4. Під час експлуатації або випробувань забороняється вставляти пальці (або інші предмети) у рухомі частини крана – це може призвести до травми.
5. Цей пристрій не є водонепроникним, тому його не можна мити водою.
6. Зберігайте цей пристрій у місцях, недоступних для дітей.
7. Інструкція написана на двох мовах.  
Основною мовою інструкції та гарантійного сертифікату є українська.

## Умови гарантії

**Гарантійний термін на систему складає 12 місяців з дня продажу!**

1. Гарантійне обслуговування здійснюється лише при наявності правильно заповненого Гарантійного сертифікату, в якому мають бути вказані модель (марка) виробу, серійний номер (якщо такий є), термін гарантійного обслуговування, дата продажу та печатка фірми-продавця або розрахункового документу (чеку), який підтверджує придбання товару
2. Продавець зобов'язується забезпечити протягом гарантійного терміну безкоштовний ремонт та заміну елементів, що вийшли з ладу. У випадку відсутності необхідних для ремонту запчастин або комплектуючих, Продавець залишає за собою право замінити несправний пристрій або його складові аналогічними за умови, що це не приведе до погіршення експлуатаційних характеристик і зміни гарантійного терміну. Усі гарантійні терміни розраховуються з моменту продажу обладнання, про що свідчить відповідна відмітка у Гарантійному сертифікаті або розрахунковий документ (чек), який підтверджує купівлю обладнання
3. Рекламачії подаються через Продавця, з описом обставин, які свідчать про несправність виробу. Факт наявності дефекту підтверджується актом, який складається за результатами обстеження виробу, що проводиться сервісним центром або уповноваженою на це компанією
4. Виріб знімається з гарантії у випадку:
  - порушення правил, норм та вимог виробника, викладених в Інструкції, при встановленні виробу та його експлуатації,
  - при несанкціонованому порушенні конструкції чи схеми виробу, наявності механічних пошкоджень, стороннього втручання або спроби самостійного ремонту



## Умови гарантії

- пошкодження викликані невідповідністю будь-яких Державних стандартів Державних стандартів
- пошкодження викликані стихією, пожежею або побутовими факторами,
- пошкодження викликані потраплянням в середину виробу сторонніх предметів, речовин, рідин чи комах
- якщо самостійне встановлення додаткового обладнання призвело до виходу з ладу основного виробу
- неоплати покупцем за товар в повному обсязі, якщо інше не передбачено договором

У випадку наявності обставин, які зумовили зняття виробу з гарантії, ремонт та заміна елементів проводяться на платній основі

## ГАРАНТІЙНИЙ СЕРТИФІКАТ:

Модель

---

Серійний №

---

Дата продажу

---

Реквізити, підпис та печатка продавця

---

---

---

---

**WIRELESS VALVE CONTROLLER**

Please read the manual carefully before installation and operation

**Product Introduction**

This product is a wireless valve controller, with a built-in RF433M signal receiver unit and a control unit, can be controlled remotely.

This product is powered by AA battery×3.

This product can also be fit with wireless sensors.

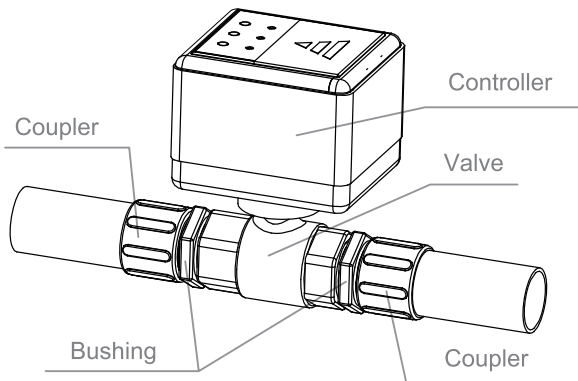
It achieves in term of long standby time with lower current, lower than 45uA.

It can achieve the function of leakage detection, leakage alarm and close the valve automatically when leakage happens.

**Important Parameters**

Power voltage:	DC 4.5V
Battery type:	AA battery×3
Wireless signal:	RF433M/315M
Wireless distance:	300 meters (outside)
Operating temperature:	0 ~ +40°C
Operating humidity:	0~100%RH, no condensation
Valve working pressure:	0.8MPa
Valve size:	1/2-inch,3/4-inch,1-inch
Closing time:	10~15 seconds
Opening time:	10~15 seconds
Torque:	30~45kg·cm

## Product Installation Diagram



During installation, it is necessary to maintain good sealing conditions

## Battery Inspection

- Battery specification: AA battery×3.
- Replace the batteries when the power is below 30%.
- Replace the battery before its warranty period.
- To ensure that the product is in normal working condition, it is recommended to test it once a month: press the battery level detection button, if the battery is enough, three lights will light up, two green lights and one red light; if the battery is running low, the red light will light up; if the battery is used up, none of the lights will light up.

## Match RF433m signal

### Match the closing signal

1. Press «OFF» and hold on for 6 seconds until the light flashes.
2. Operate the sensor to transmits a RF433M signal and last more than 1 second.
3. Signal matching is completed, then the valve will close.

### Match the opening signal

1. Press «ON» button and hold for 6 seconds until the light flashes.
2. Operate the wireless control device, such as a remote control to transmits a RF433M signal and last more than 1 second.
3. Signal matching is completed, then the valve will open.

## Clear the matching information

Press «ON» and «OFF» , and hold on for 6 seconds to clear the mathing information.

After the matching information is cleared, the RF433M signals needs to be re-matched.

## Manual Oprate

1. Press «ON» once, and the valve will open, and the red light will light up.
2. Press «OFF» once, and the valve will close and the red light will light up.

# INSTRUCTIONS MANUAL

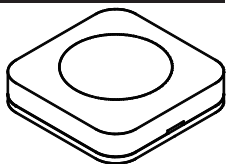
## WIRELESS WATER-LEAKING SENSOR

Before starting installation and operation of the device carefully read the user manual.

### Product Introduction

This product is a water-leaking sensor. It can send alarm information to user's phone, SMS, phone call when water, leakage occurs.

This sensor can also connect to the valve. Close the valve when leakage is detected.



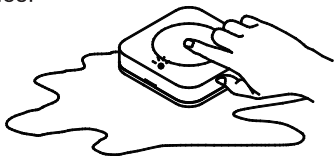
### Download the APP

Download the APP by scanning the QR code.



### Connect to the phone

1. Download and open the «Tuya»APP.
2. Pour a small amount of water into a container or on a flat surface, and put the sensor in the water, then light will flash one time.
3. Click «+», then click «Add device». Follow the direction to complete the set-up.
4. Press the control button (the center of the sensor) for 5~10s and release when the light flashes.
5. APP discover the sensor.
6. Click and add the sensor.
7. The connection is completed.

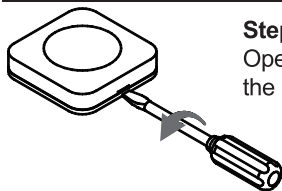


**Note:** If connection fails, please reset your phone's settings, including Bluetooth and WIFI.

## Connect to the value

1. Pour a small amount of water into a container or on a flat surface.
2. Press «OFF» of the value and hold on for 6 seconds until the light flashes.
3. Put the sensor in the water, then light will flash one time.
4. The connection is completed.

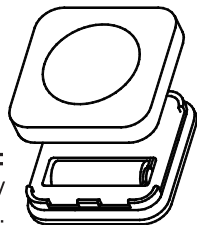
## Replacing the Battery



### Step 1:

Open the cover from the side.

Open the cover and replace the battery (battery type: 23A).



### Step 2:

## Important parameters

Product size:	45×45×12.5mm
Wireless signal:	WIFI/BLE/RF433M
Battery type:	23A (12V)
Standby power consumption:	Zero
Operating temperature:	0~ +40°C
Operating humidity:	0~100%RH no condensation
Protection grade:	IP66

## Tips for using

1. The detectors has been gold-plated, but if corrosion occurs, which does not affect product performance.
2. Clean the probe, under the sensor, each time after alarming.
3. Please place the sensor in an area with a risk of water leakage and good signal.
4. Replace the battery when the power is below 30%.
5. Replace the battery before its warranty period.

## Important Notes

1. This product cannot be installed in areas with poor wireless signal transmission, such as inside a closed iron box.
2. The distance between the sensor (or other wireless control device) and this product must be within the range that the wireless signal can cover.
3. This product contains a DC motor that may generate electric sparks during operation, so it should not be used in flammable and explosive environments.
4. During handling or testing, it is prohibited to insert fingers (or other objects) into the valve , its a risk of injury to your body.
5. This product is not waterproof and should not be washed with water.
6. Please keep this product out of children's reach.
7. The instructions are written in two languages.  
The main language of the instructions and warranty certificate is Ukrainian.



## УКР

**ТОВ «Розумний Дім»**  
04073, Україна, м. Київ  
просп. С. Бандери 20-А,  
+38 044 503 06 06  
+38 067 549 55 32  
[rdmarket.com.ua](http://rdmarket.com.ua)  
[aquablock.ua](http://aquablock.ua)

## ENG

**Razumnyi Dom LLC**  
04073, Ukraine, Kyiv  
20-A, Ave. Stepan Bandera  
+38 044 503 06 06  
+38 067 549 55 32  
[rdmarket.com.ua](http://rdmarket.com.ua)  
[aquablock.ua](http://aquablock.ua)